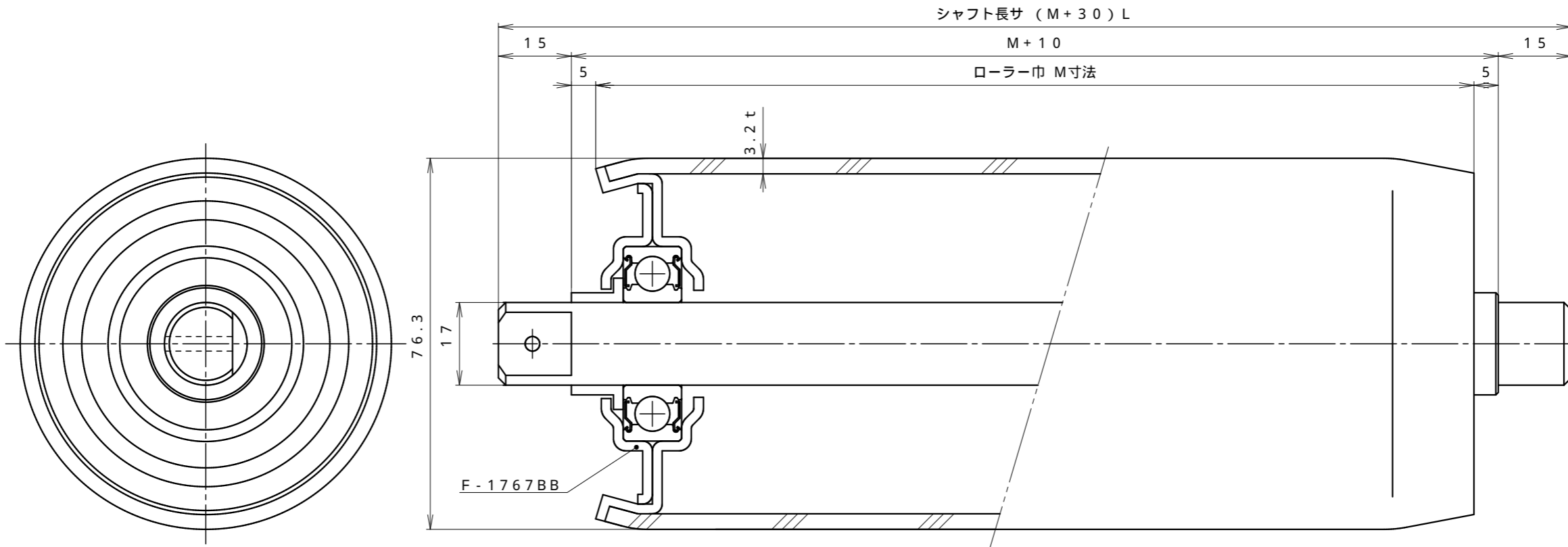


NR-01-0031H

図番 DWG. No.



No.		DATE	変更内容	SIGN	納入先 (CUSTOMER NAME)		日付 (DATE)
承認 (APPROVED)		検図 (CHECKED)		設計 (DESIGNTED)	製番 JOB. No.	図番 DWG. No.	数量 (QUANTITY)
第 3 角 法 Third angle projection					株式会社 名古屋輸送機製作所 NAGOYA CONVEYOR WORKS CO., LTD.		本
					鋼		1/1 (1/・1/)
					機械名 (TITLE) スチール製 フリーローラー		
					部品名 (UNIT NAME) PR.No. NR-7617-Jx M-L		尺度 (SCALE)
					*****.***.***		
					NR-01-0031H		