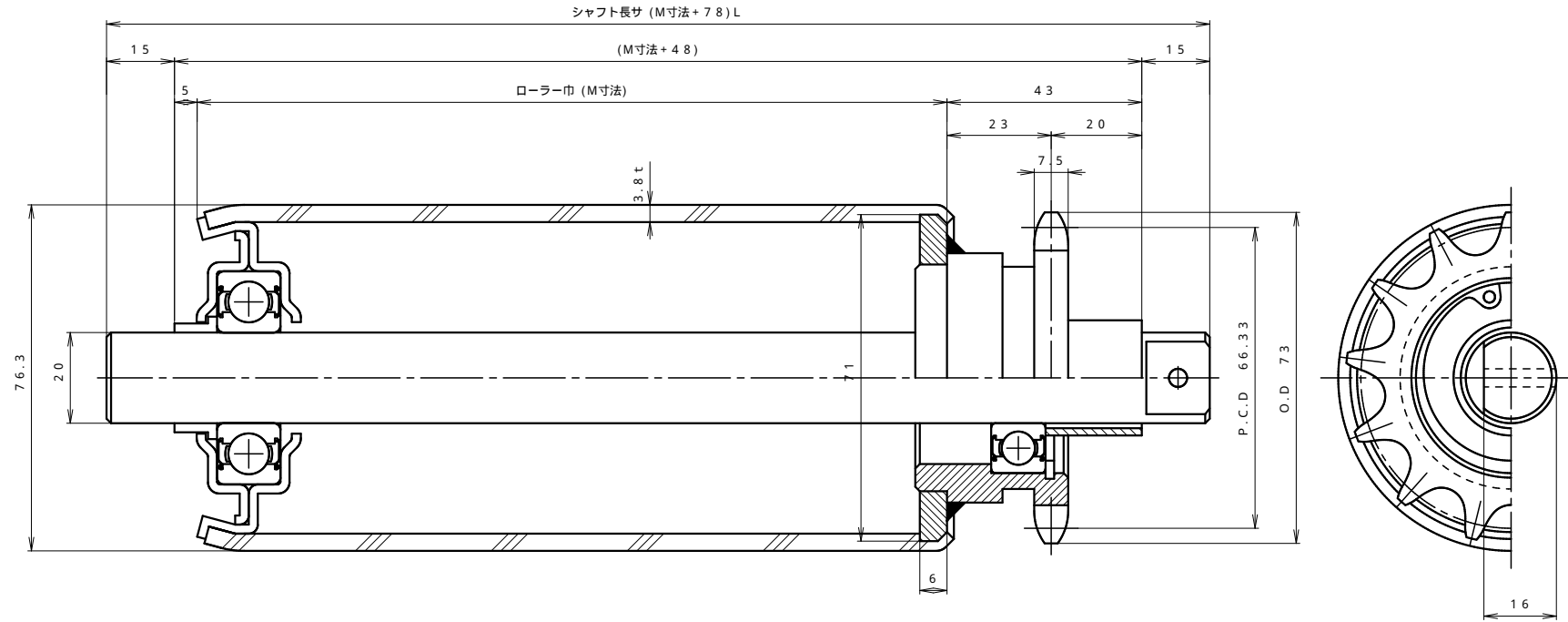



NR-02-0099
図番 DWG. No.



			納入先 (CUSTOMER NAME)		日付 (DATE)	
					殿 '23・05・11	
			機械名 (TITLE)		数量 (QUANTITY)	
			シングル駆動ローラー		本	
96.02.09 図様修正			FUKUDA		部品名 (UNIT NAME)	
No. DATE 変更内容			SIGN		NRD-7620-5013-S-M	
承認 (APPROVED)			検図 (CHECKED)		設計 (DESIGNED) 製番 JOB. No.	
			FUKUICHI		NR-02-0099	
第 3 角 法 Third angle projection			 株式会社 名古屋輸送機製作所 NAGOYA CONVEYOR WORKS CO.,LTD.			